

JOYTAP

EVO²



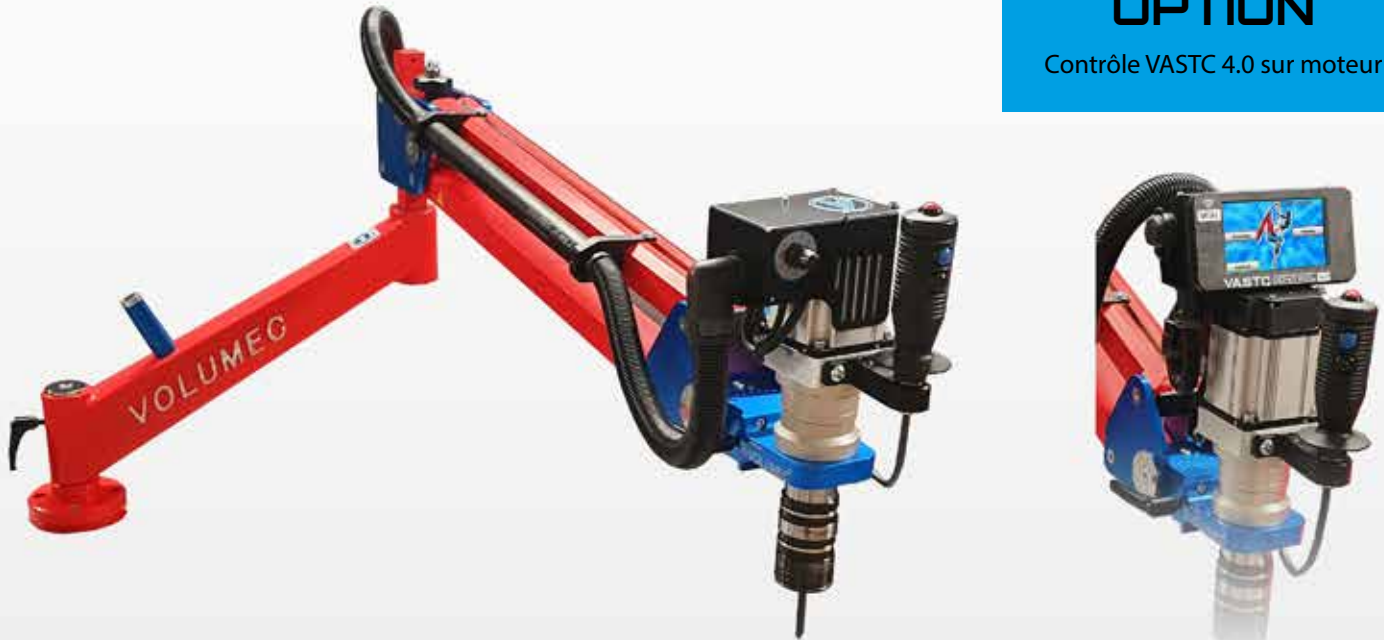
UNITÉ DE TARAUDAGE/VISSAGE À BRAS ARTICULÉ



JT2 EVO²

OPTION

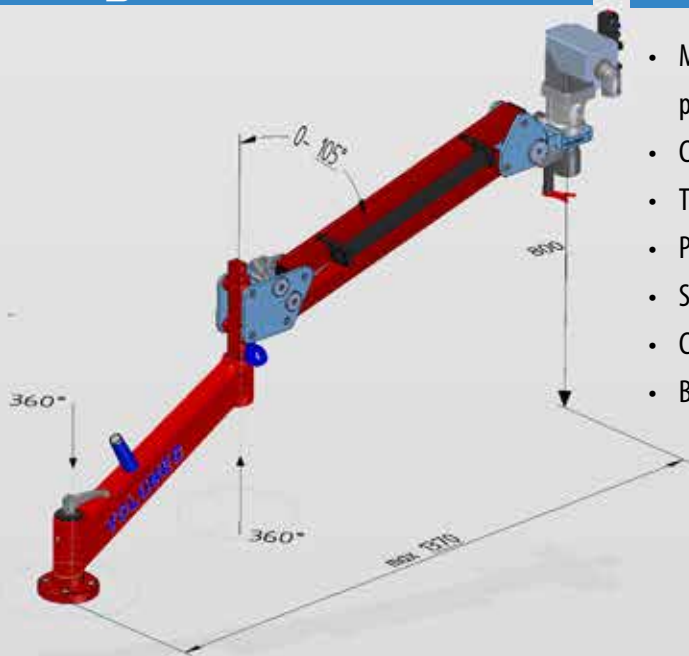
Contrôle VASTC 4.0 sur moteur



Modèle	Capacité de taraudage acier		Vitesse tours/min	Rayon de travail mm	Broche
	Métrique	Pouces			
JT2000	M3-M12	1/8" - 1/2"	100 - 1000	1370	GR2
JT2150	M3-M16 (M20)	1/8" - 5/8"	50 - 500	1370	GR2
JT2500	M5-M24 (M27)	5/32" - 7/8"	20 - 200	1370	GR2

Rayon de travail

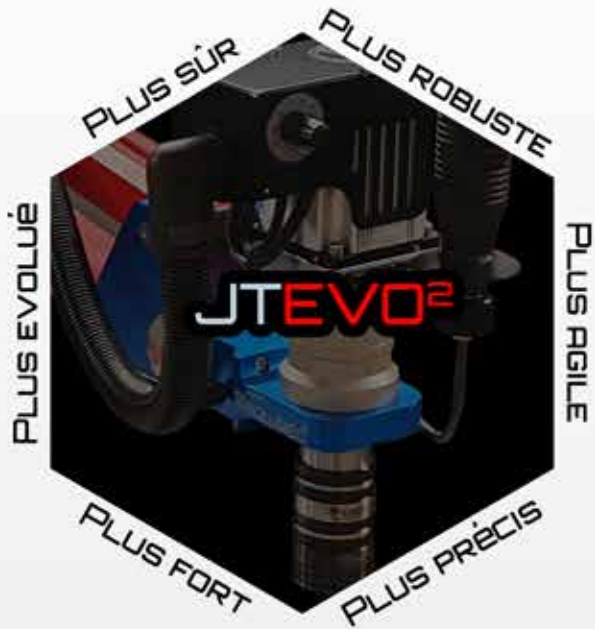
Caracteristiques



- MOTEUR BRUSHLESS DE NOUVELLE GÉNÉRATION G2 750 W (haute performance sans entretien)
- CONTRÔLE DE LA VITESSE DE TARAUDAGE À COUPLE CONSTANT
- TÊTE MULTIDIRECTIONNELLE AVEC AIMANT DE POSITIONNEMENT INCLUS
- POIGNÉE ROTATIVE ERGONOMIQUE
- STRUCTURE DU BRAS EN ALUMINIUM MOULÉ ET PROFIL DÉSIGNÉ
- CÂBLAGE INTÉGRÉ (ÉCONOMISEZ LE CÂBLAGE MOBILE)
- BROCHE À CONNEXION RAPIDE

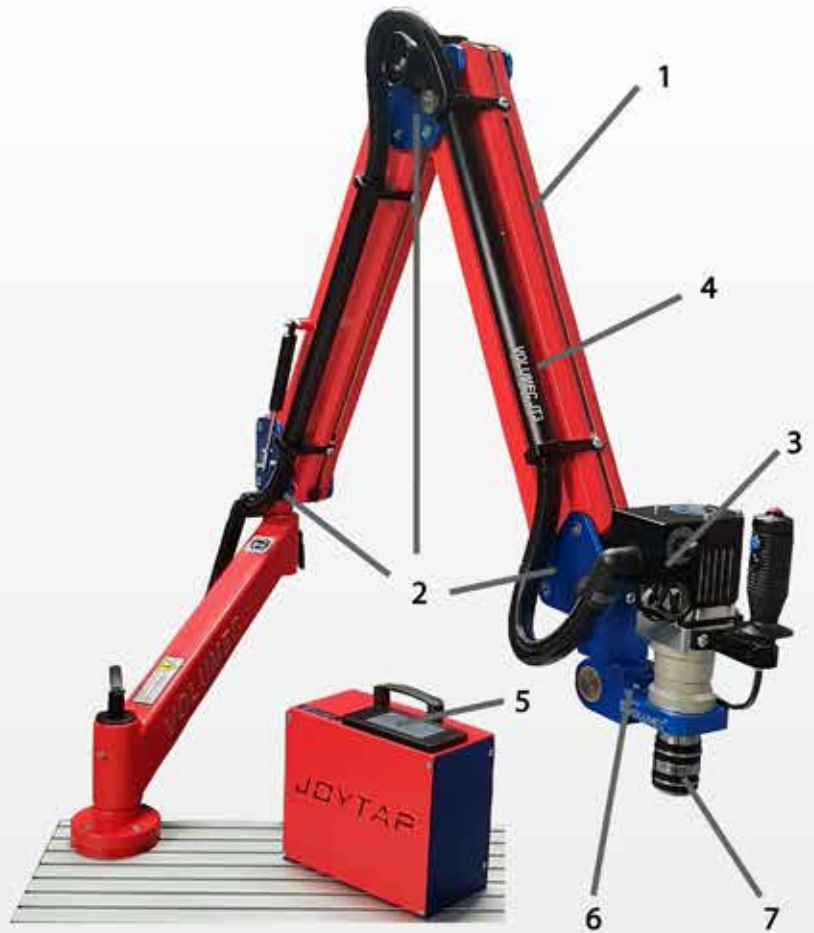


JT3 EVO²



Modèle	Capacité de taraudage acier		Vitesse	Rayon de travail	Broche
	Métrique	Pouces	tours/min	mm	
JT3000	M2-M12	1/8" - 1/2"	100 - 1000	2000	GR2
JT3150	M3-M16 (M20)	1/8" - 5/8"	50 - 500	2000	GR2
JT3500	M5-M24 (M27)	5/32" - 7/8"	20 - 200	2000	GR2
JT3750*	M8-M36	5/16" - 1 3/8"	20 - 145	2000	GR3
JT3750M	M8-M36	5/16" - 1 3/8"	20 - 145	2000	GR3
JT3900*	M10-M48	1/2" - 2"	10 - 90	1600	GR4

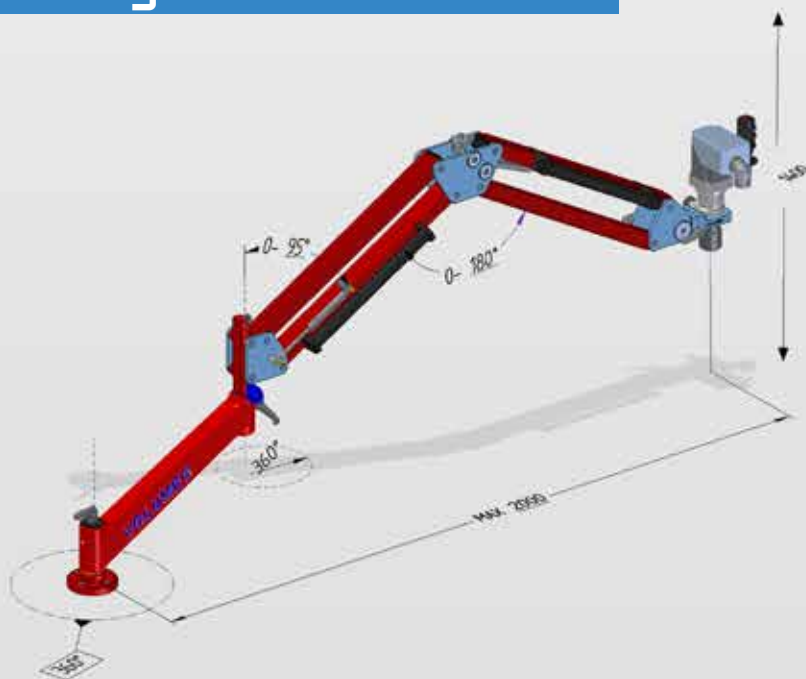
* Tête fixe



Points Forts

1. NOUVELLE STRUCTURE EN ALUMINIUM développée avec le profil EXCLUSIF Volumec qui donne une plus grande rigidité et une plus grande précision par rapport aux autres modèles
2. Amélioration de la MECANIQUE du bras articulé pour plus de fluidité et de résistance
3. MOTEUR BRUSHLESS DE NOUVELLE GÉNÉRATION (G2) aux performances et à la fiabilité inégalées
4. CABLAGE BLINDÉ INTEGRÉ qui ne nécessite pas d'ajustement gênant pendant des déplacements
5. VASTC TOUCH PANEL, le plus avancé du marché pour le vissage/ taroudage, mis à jour avec de nouvelles fonctions et un TORQUE (Nm) programmable.
6. TÊTE MULTIDIRECTIONNELLE avec recherche automatique de l'alignement de la pièce à 0-90°
7. BROCHE À CONNEXION RAPIDE

Rayon de travail



VASTC

CONTRÔLE ASSISTÉ DE VISSAGE-TARAUDAGE VOLUMEC.



VASTC



VASTC 4.0



TARAUDAGE

- TARAUDAGE AUTOMATIQUE (réglage du pas-de la profondeur-de la vitesse-du couple Nm pour préserver les outils)
- TARAUDAGE avec évacuation des copeaux AUTOMATIQUE
- TARAUDAGE MANUEL (réglage de la vitesse-du couple (Nm) pour préserver les outils)
- COMPTAGE DE TARAUDAGES effectués
- PROGRAMMES SÉCURISÉS, protégés par un mot de passe
- Facilement PROGRAMMANBLE via l'INTERFACE INTEGRÉE.
- Stockage des données pour une réutilisation ultérieure
- VITESSE ET COUPLE CONSTANTS pendant le taraudage grâce à l'encodeur de contrôle

VISSAGE

- VISSAGE avec ARRÊT AUTOMATIQUE lorsque le COUPLE PRÉRÉGLÉ est atteint (réglage de la vitesse-du couple en Nm)
- Feu vert à la fin du vissage
- SYSTÈME DE CENTRAGE avant le vissage
- COMPTAGE DES VISSAGES effectués
- PROGRAMMES SÉCURISÉS, protégés par un mot de passe
- Facilement programmable via l'INTERFACE INTEGRÉE
- Stockage des données pour une réutilisation ultérieure
- VITESSE ET COUPLE CONSTANTS pendant le vissage grâce à l'encodeur de contrôle.

NOUVEAU SYSTÈME VASTC 4.0

Le nouveau système VASTC 4.0 (commande de taraudage et vissage assisté) a été équipé d'une connexion WIFI afin de pouvoir être commandé confortablement depuis un smartphone, un PC et/ou une tablette :

- Connexion via LAN, WIFI ou CARTE SIM.
- Réglage des programmes de vissage et de taraudage à distance.
- Téléchargement direct du rapport de travail sur votre appareil
 - Date/Heure
 - Nombre de taraudages/vissages
 - Pas/Profondeur
 - Couple
 - Vitesse
- Port USB pour charger/télécharger des programmes directement sur la commande VASTC.

TAURAUDAGE FORETS	TARAUDAGE PIVOTS	VISSAGE	EMBOUTS	HELICOIL

Douilles Et Broches

DOUILLES PORTE TARAUD

douilles à tarauder
avec ou sans embrayage en
GR1, GR2, GR3 et GR4.
capacités de taraudage
de M2 à M48



BROCHES POUR VISSAGE

MPAE 1/4 (pour inserts hexagonaux)
MPA1/4
MPA 3/8
MPA1/2



DOUILLES PORTE-FILIÈRE

pour taraudage des pivots



BROCHES POUR POSE DES EMBOUTS

de M3 à M20



BROCHES PORTE OUTIL

Pour percer et fraiser
MPS10GR2 (0,5-10 mm)
MPS13GR2 (1-13 mm)



AIMANT DE POSITIONNEMENT

permet d'orienter la tête pour le filetage dans
toutes les directions (inclus dans tous les JT2 et
JT3)



Optional

EDS01
CAPTEUR DE PROFONDEUR



LST01
SYSTEME DE LUBRIFICATION AUTOMATIQUE



FRH0-90
TÊTE POSITIONNEMENT RAPIDE 0-90°



Accessoires

MCA001
CHARIOT PORTE TARAUDEUSE

850x750 mm (poids total 65 kg)
H= 870 mm
plan supérieure renforcée plan intérieure avec porte douilles,
4 roulettes pivotantes,
2 avec frein.



BML001
ÉTABLI

800x600 mm (poids total 150 Kg)
H=870 mm
plan de travail de 30 mm en acier fraisé et rainures en T
plan intérieure avec porte douilles.



CCM001
CHARIOT AVEC COLONNE DE LEVAGE

Chariot avec base 800x800 mm
H=2000 mm
4 roulettes pivotantes, 2 avec frein
poignée de poussée
poids 220 kg.



BML002A
PLAQUE LATÉRALE À 90

600 mm x 300 mm en acier fraisé de 30 mm avec rainures en T



CCF001
COLONNE DE SOULEVAGE

H=1850 mm, mouvement sur guide linéaire et barre trapézoïdale,
actionnable avec tournevis électrique ou pneumatique
poids 60 kg



CCF100
CHARIOT 800X800 MM

avec bâti de 30 mm,
colonne centrale de support
bras h=1000 mm
4 roulettes pivotantes, 2 avec frein
Poids 165 kg



Pourquoi Volumec® ?

- VOLUME C® EST L'ENTREPRISE QUI :
- DÉVELOPPÉ LES BRAS ARTICULÉS EN ALLIAGE D'ALUMINIUM (EASYARM)
- PRODUIT LES TARAUDEUSES ÉLECTRIQUES AVEC MOTEUR BRUSHLESS (JOYTAP ET SNIPER)
- CRÉATION D'UNE UNITÉ DE FORAGE À BRAS ARTICULÉ ASSISTÉ (DRILLTRONIC VAPS)
- CRÉÉ LE MANIPULATEUR MOBILE (ROVER RM01)
- DÉVELOPPE DES SOLUTIONS PERSONNALISÉES POUR RÉPONDRE AUX BESOINS DES CLIENTS

Qualité et fiabilité

- Construction en aluminium robuste
- Plus de 16 ans d'expérience dans la conception, la fabrication et la maintenance de bras de taraudage
- Équilibre réglable pour une manœuvrabilité facile
- Conception et finition de qualité supérieure

Léger et polyvalent

- Le poids léger et les dimensions compactes permettent une installation et un repositionnement faciles.
- Taraudage, vissage, alésage, fraisage, serrage, pose des embouts et perçage de petits diamètres.

Pratique et simple

- Utilise des adaptateurs de tarauds à changement rapide standard
- pas besoin d'acheter des modules de vitesse
- Une large gamme de modèles pneumatiques et électriques vous permet de choisir le modèle le mieux adapté à vos.

Fiable et sûr

- Garantie de 2 ans sur toutes les pièces mécaniques contre les défauts de matériaux et de fabrication
- La recherche et le développement des matériaux utilisés et des solutions techniques adoptées garantissent la qualité et la sécurité de chaque produit Volumec®.

FAITES CONFIANCE À L'ORIGINAL !



Via Del Mercato 5 - 31020

Sernaglia della Battaglia (TV) - ITALY

Phone +39 (0)438 900299 Fax: +39 (0)438 1896510

www.volumec.it - www.easyarm.it - info@volumec.it

