

EASYARM



FACILITER VOTRE TRAVAIL



SOLUTION DE BRAS ERGONOMIQUES

WWW.VOLUMEC.COM

VOLUMEC[®]
mechanical innovations

PRÉVENIR LE PROBLÈME GRÂCE AUX

PRÉVENIR LE PROBLÈME
GRÂCE AUX APPLICATIONS
ERGONOMIQUES



LES COUPURES ET
LES BLESSURES



ÉLIMINENT LES CAUSES
LES PLUS COURANTES
DE BLESSURES CHEZ
LES TRAVAILLEURS



ENTORSES ET
FOULURES I



LE TRAVAILLEUR PEUT
ÊTRE PLUS PRODUCTIF
ET MOINS FATIGUÉ



FRACTURES



LE POIDS DU TRAVAILLEUR
EST ALLÉGÉ

CAUSES LES PLUS
COURANTES DES
BLESSURES

MAIN

SECURITE DES
TRAVAILLEURS



SURCHARGE



PONDÉRALE RESPECT
DES DISTANCES DE
SÉCURITÉ POUR LES
TRAVAILLEURS



ACTIONS
RÉPÉTITIVES



TRANSPORT DE L'OUTIL
DANS DES ESPACES
CONFINÉS ASSURER
LA SÉCURITÉ DES
TRAVAILLEURS



LE FAIT DE SE COGNER,
DE SE COUPER
OU DE S'ENCHEVÊTRER
DANS L'ÉQUIPEMENT



RÉDUIT LE COÛT DES
BLESSURES DES
TRAVAILLEURS

ÉPAULES

DOS

GENOUX

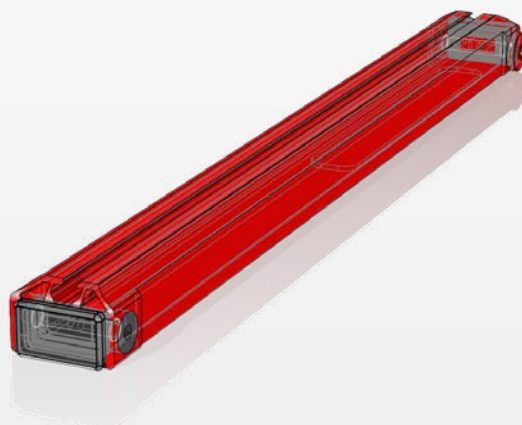
ANKLES

LA SOLUTION EASYARM POUR VOTRE APPLICATION

Volumec® développe en permanence de nouvelles solutions de bras articulés pour améliorer l'ergonomie, réduire l'effort et améliorer les performances de travail tout en augmentant la sécurité.

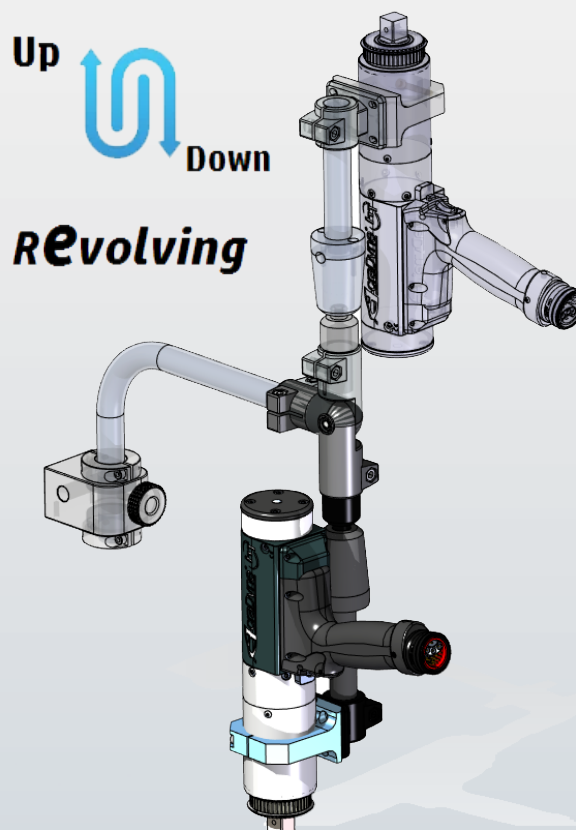
La nouvelle ligne de produits **Easyarm Evo2** se caractérise par un profil spécial en aluminium conçu pour donner à chaque bras articulé une fluidité de mouvement maximale, ce qui crée un effet de **zero gravity** mais tout en garantissant la rigidité lorsque cela est nécessaire.

Les articulations sont toutes intégrées dans le bras articulé, chaque composant individuel est étudié en détail et fabriqué avec des machines à commande numérique répondant à des normes de qualité élevées.



Easyarm propose une gamme complète de têtes de serrage d'outils ou de dispositifs qui peuvent être sélectionnés en fonction du type d'usinage à réaliser.

La nouvelle gamme d'accessoires orbitaux **revolving** offre une polyvalence maximale et permet de positionner l'outil vers le haut ou vers le bas en fonction de la zone de travail à atteindre.







VOTRE DEMANDE? FOURNISSEZ DES DONNÉES:



TYPE D'OUTIL:
MODÈLE:
APPLICATIONS:
DIRECTION D'USINAGE:
POIDS DE L'OUTIL:
DESSIN EN 3D DE L'OUTIL

SÉRIE EA1/EAB1

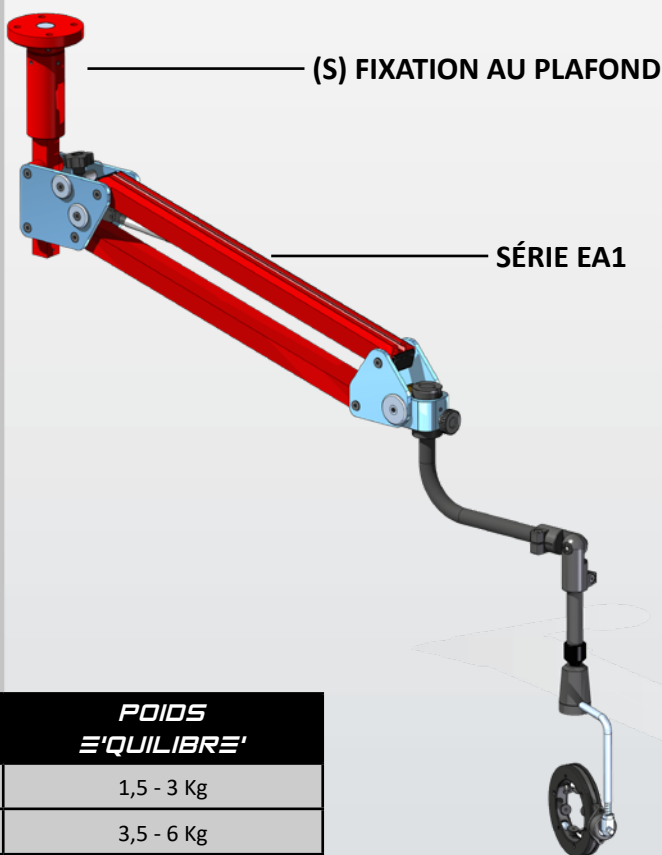
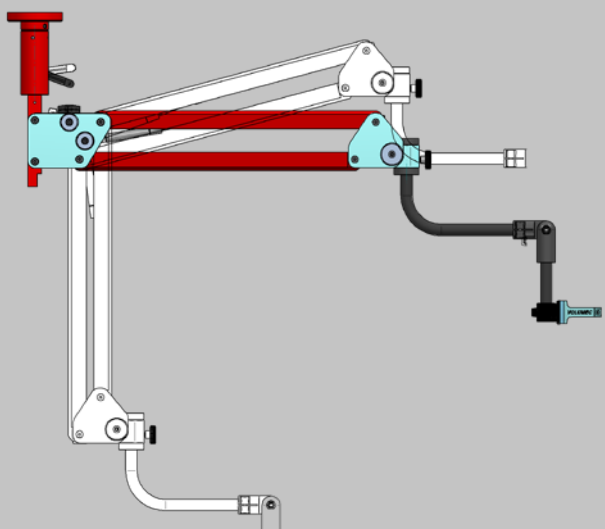
GAMME POIDS 1-19 Kg
2-42 LBS

Un seul bras équilibré pour les applications les plus simples et les plus répétitives, qui peut être fixé au banc et au plafond.

RAYON DE TRAVAIL	COURSE VERTICALE	ROTATION	POIDS BRAS
			
810 mm	755 mm	360 °	11-13 Kg
32 in	30 in		24-28 lbs

FIXATION ÉTABLI (standard)	FIXATION AU PLAFOND Version (S)
	

TÊTES COMPATIBLES
TOUTES



BRAS ARTICULÉ EA1

MODÈLE	COUPLE MAXIMUM	POIDS ÉQUILIBRÉ
EA085003	150 Nm	1,5 - 3 Kg
EA085006	150 Nm	3,5 - 6 Kg
EA085010	150 Nm	6,5 - 10 Kg
EA086015	200 Nm	11 - 14 Kg
EA086019	200 Nm	15 - 19 Kg

BRAS ARTICULÉ AVEC SYSTÈME DE VERROUILLAGE EAB1

La série EAB peut être utilisée comme un bras équilibré standard avec la possibilité de bloquer l'outil à la hauteur souhaitée et de le maintenir sur toute la zone de travail.

MODÈLE	COUPLE MAXIMUM	POIDS ÉQUILIBRÉ
EAB086003	200 Nm	1,5 - 3 Kg
EAB086006	200 Nm	3,5 - 6 Kg
EAB086010	200 Nm	6,5 - 10 Kg
EAB086015	200 Nm	11 - 14 Kg
EAB086020	200 Nm	15 - 19 Kg

ATTACHEMENT ORB. D2

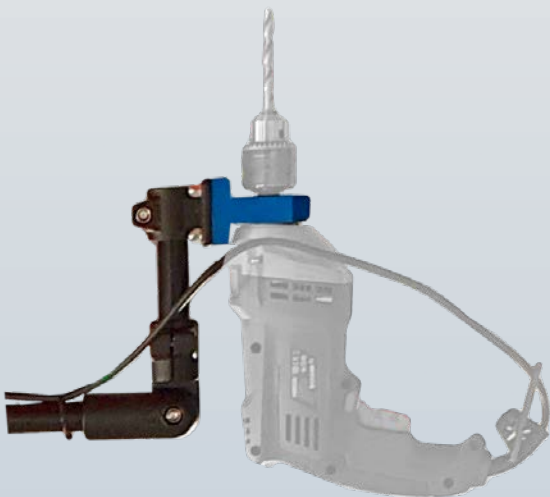
ATTACHEMENT ORBITAL B2



ATTACHEMENT ORBITAL A4



ATTACHEMENT ORBITAL A3-T60







EA 1
ATTACHEMENT ORBITAL A3-T40



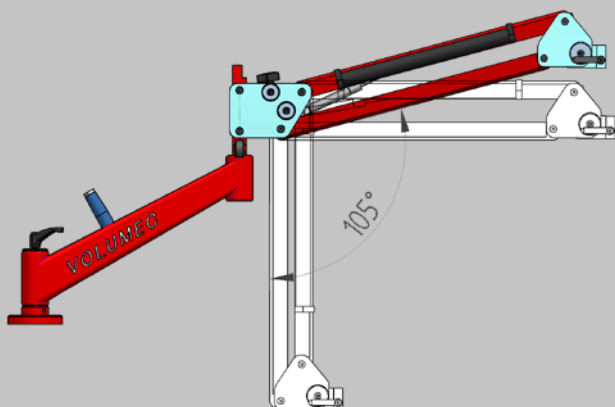
SÉRIE EA2/EAB2



GAMME POIDS 1-25 KG
2-55 LBS

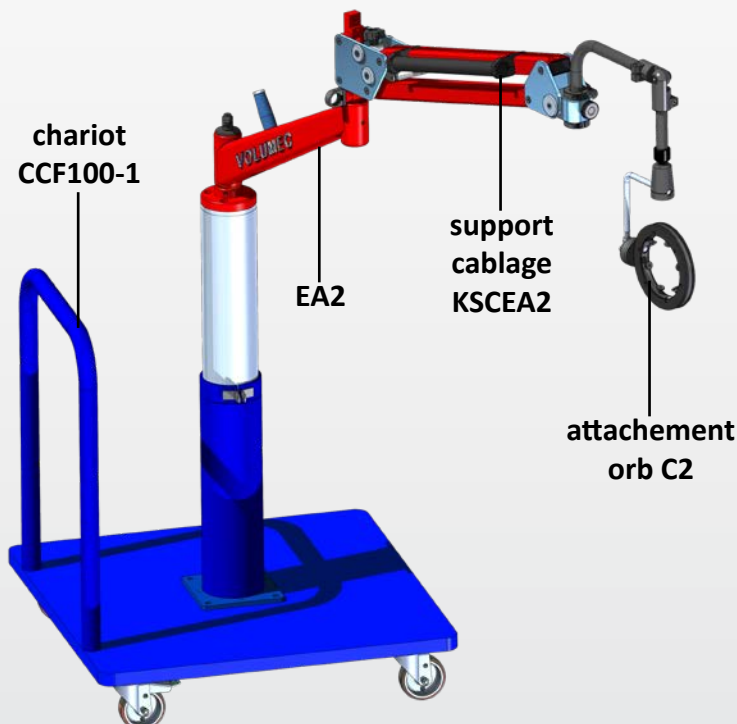
Le bras articulé EA2 équilibre le poids de l'outil ou de l'équipement sur la zone de travail, assurant des mouvements rapides et précis sans effort. GRAVITÉ ZÉRO

RAYON DE TRAVAIL	COURSE VERTICALE	ROTATION	POIDS BRAS
			
1270 mm	755 mm	360 °	15-25 Kg
71 in	57 in		33-55 lbs

TÊTES COMPATIBLES
TOUTES
* EAT (seulement tête fixe)



FIXATION ÉTABLI (standard)	FIXATION AU PLAFOND Version (S)
	



BRAS ARTICULÉ DOUBLE STANDARD EA2

MODÈLE	COUPLE MAXIMUM	POIDS ÉQUILIBRÉ
EA135003	150 Nm	1,5 - 3 kg
EA135006	150 Nm	3,5 - 6 kg
EA136010	200 Nm	6,5 - 10 kg
EA136015	200 Nm	11 - 14 kg
EA136019	200 Nm	15 - 19 kg
EAT138030*	300 Nm	20 - 25 kg

BRAS ARTICULÉ DOUBLE AVEC SYSTÈME DE VERROUILLAGE EAB2

La série EAB2 présente les mêmes avantages que la série EA2 avec la possibilité de bloquer la course verticale à la hauteur souhaitée et de la maintenir sur toute la zone de travail.

MODÈLE	COUPLE MAXIMUM	POIDS ÉQUILIBRÉ
EAB136003	200 Nm	1,5 - 3 kg
EAB136006	200 Nm	3,5 - 6 kg
EAB136010	200 Nm	6,5 - 10 kg
EAB136015	200 Nm	11 - 14 kg
EAB136020	200 Nm	15 - 18 kg

ATTACHEMENT ORBITAL E



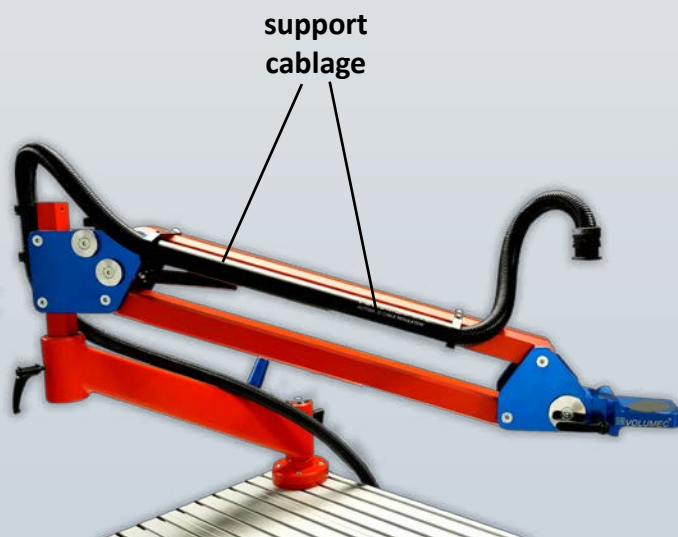
M+T60+A60



ATTACHEMENT ORBITAL B3



**EA2 - ATT.ORB.C2
CHARIOT CCF100-1**







SÉRIE EAT3

GAMME POIDS 1-25 Kg 2-55 LBS

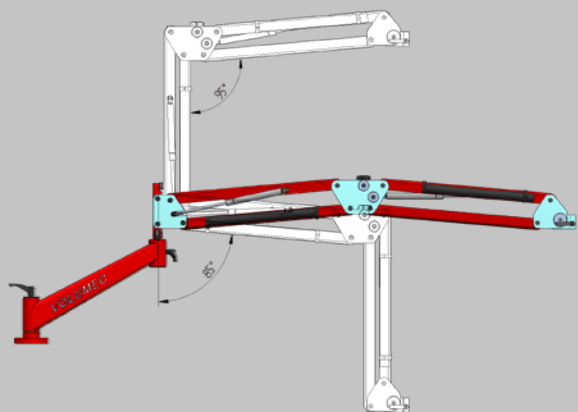
La série EA3 est un bras à triple articulation avec un double système d'équilibrage indépendant, dont la conception du pantographe est résistante aux contraintes avec un maximum de fluidité et de précision de mouvement.

Avec sa grande surface de travail et sa course verticale, c'est le plus populaire de la série Easyarm.

RAYON DE TRAVAIL	COURSE VERTICALE	ROTATION	POIDS BRAS
			
1950 mm	1305 mm	360 °	19-22 Kg
77 in	51 in		42-48 lbs

TÊTES COMPATIBLES

TOUTES




BRAS ARTICULÉ TRIPLE STANDARD EA3

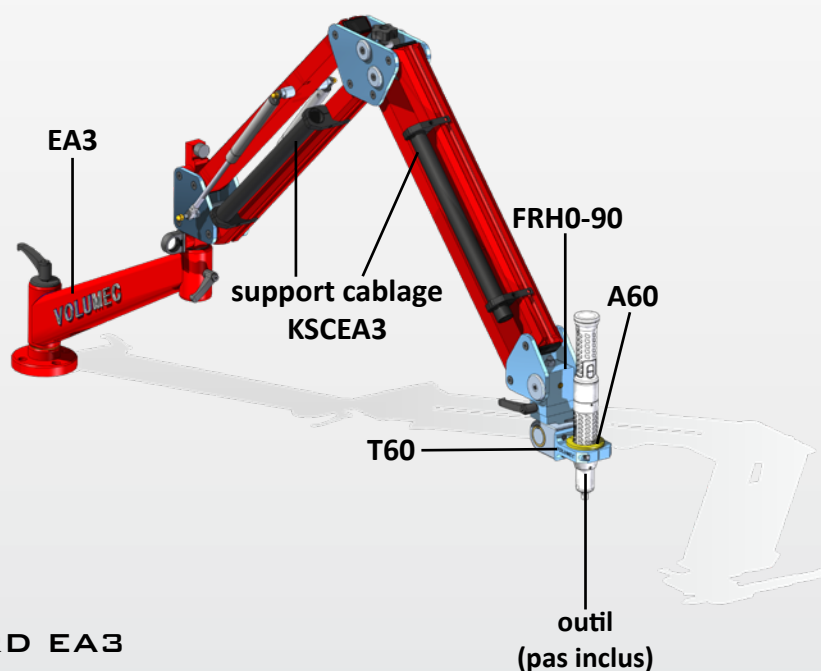
MODELE	COUPLE MAXIMUM	POIDS ÉQUILIBRÉ
EA195002	150 Nm	1,5 - 2,5 Kg
EA195004	150 Nm	2,5 - 5 Kg
EA195010	180 Nm	5,5 - 8 Kg
EA196010	250 Nm	8,5 - 11 Kg
EA196015	250 Nm	11,5 - 15 Kg
EA196020	250 Nm	16 - 20 kg
EA196025	250 Nm	21 - 25 kg

BRAS ARTICULÉ TRIPLE AVEC SYSTÈME DE VERROUILLAGE EAB3

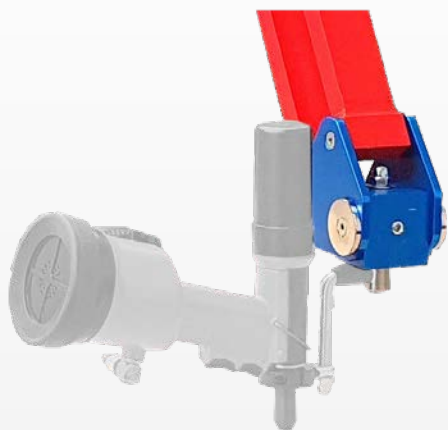
La série EAB3 présente les mêmes avantages que la série EA3 avec la possibilité de bloquer la course verticale à la hauteur souhaitée.

MODELE	COUPLE MAXIMUM	POIDS ÉQUILIBRÉ
EAB196002	150 Nm	1,5 - 2 Kg
EAB196004	150 Nm	2,5 - 5 Kg
EAB196008	250 Nm	5,5 - 8 Kg
EAB196010	250 Nm	8,5 - 11 Kg
EAB196015	250 Nm	11,5 - 15 Kg

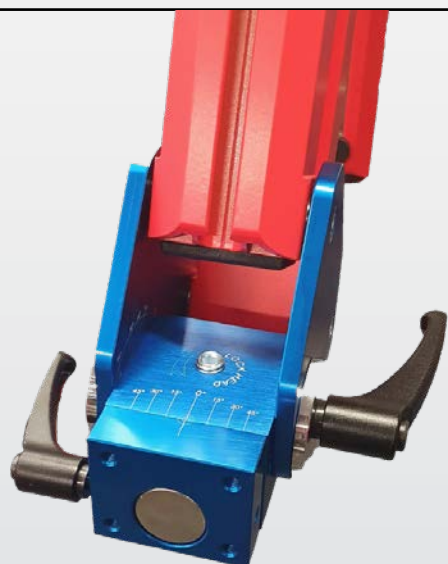
FIXATION ÉTABLI (standard)	FIXATION AU PLAFOND Version (S)
	no



ATTACHEMENT ORBITAL CUSTOMISÉ



TÊTE MULTIDIRECTIONNELLE



ATTACHEMENT ORBITAL F1



**EA3 - ATT.ORB. C2
CHARIOT CCF100-1**







SÉRIE EA4/EAB4

GAMME POIDS 1-10 KG

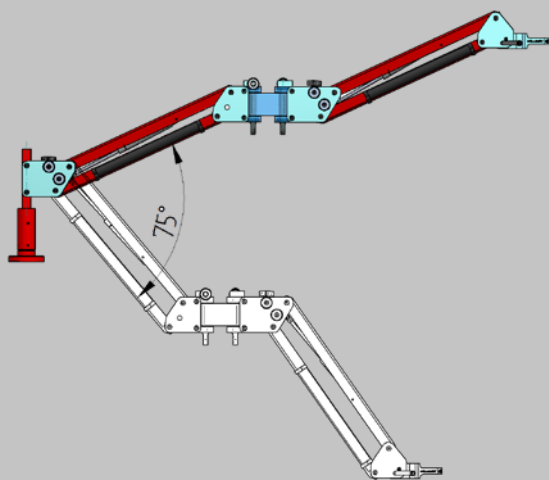
2-22 LBS



La série EA4 offre une liberté de mouvement maximale, ce qui la rend idéale pour les applications les plus difficiles d'accès ; sa conception lui permet d'opérer à la fois vers le haut et vers le bas avec une fluidité maximale dans toutes les directions

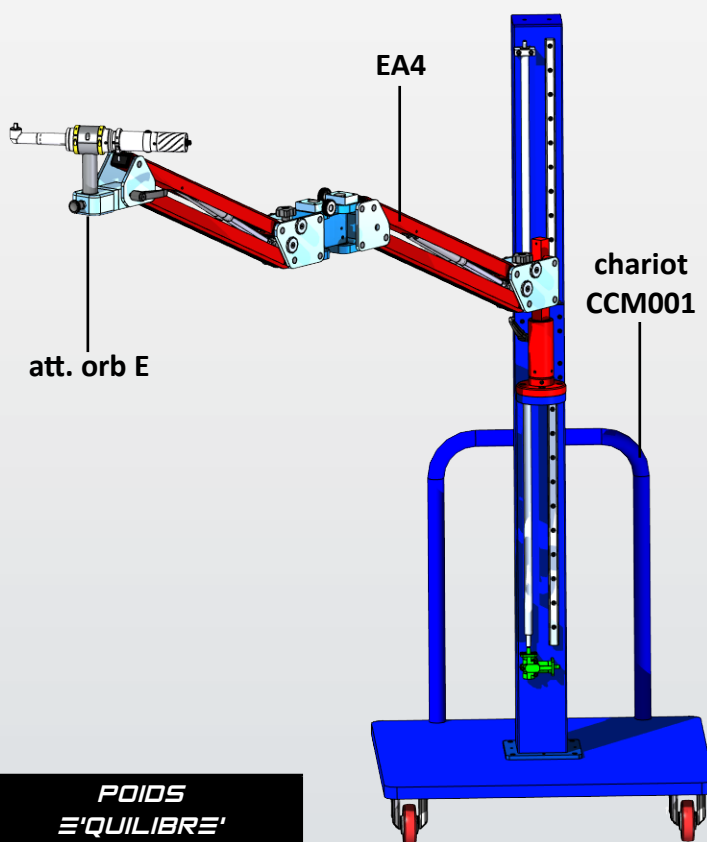
RAYON DE TRAVAIL	COURSE VERTICALE	ROTATION	POIDS BRAS
			
1800 mm	1450 mm	360 °	20-22 Kg
72 in	57 in		42-48 lbs

TÊTES COMPATIBLES

TOUTES



FIXATION ÉTABLI (standard)	FIXATION AU PLAFOND Version (S)
	



BRAS MULTI-ARTICULÉ EA4

MODÈLE	COUPLE MAXIMUM	POIDS ÉQUILIBRÉ
EA186002	200 Nm	1,5 - 2 kg
EA186004	200 Nm	2,5 - 5 kg
EA186008	200 Nm	5,5 - 8 kg
EA186010	200 Nm	8,5 - 10 kg

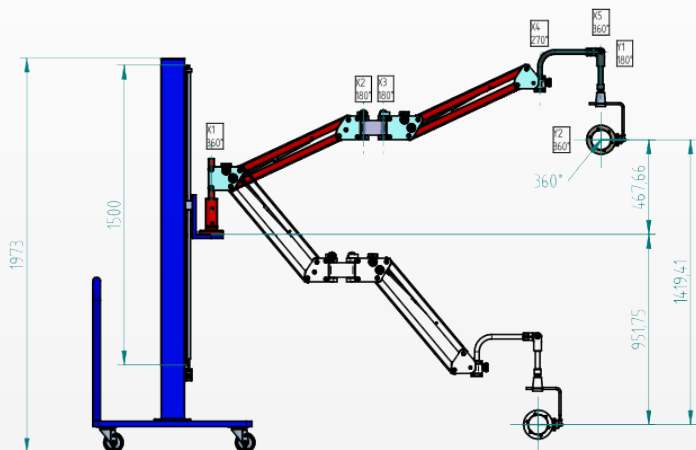
BRAS MULTI-ARTICULÉ AVEC SYSTÈME DE VERROUILLAGE EAB4

La série EAB4 présente les mêmes avantages que la série EA4 avec la possibilité de bloquer la course verticale à la hauteur souhaitée et de la maintenir sur toute la zone de travail.

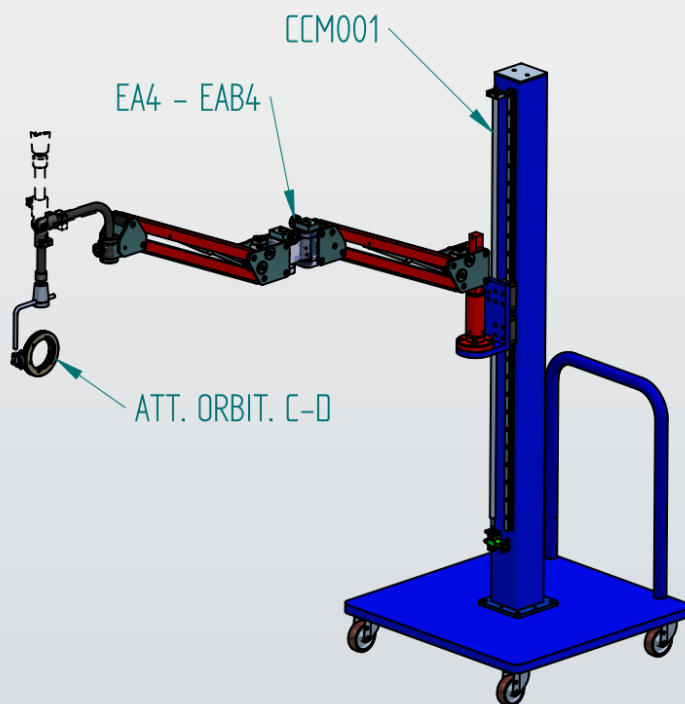
MODÈLE	COUPLE MAXIMUM	POIDS ÉQUILIBRÉ
EAB186002	200 Nm	1,5 - 2 kg
EAB186004	200 Nm	2,5 - 5 kg
EAB186008	200 Nm	5,5 - 8 kg
EAB186010	200 Nm	8,5 - 10 kg

EA4-ATT.ORB. D2

EA4-ATT.ORB. E



EA4-ATT.ORB. D2 CHARIOT CCM001



EAT3







SÉRIE EAT3

GAMME POIDS 8-40 Kg


18-88 Lbs

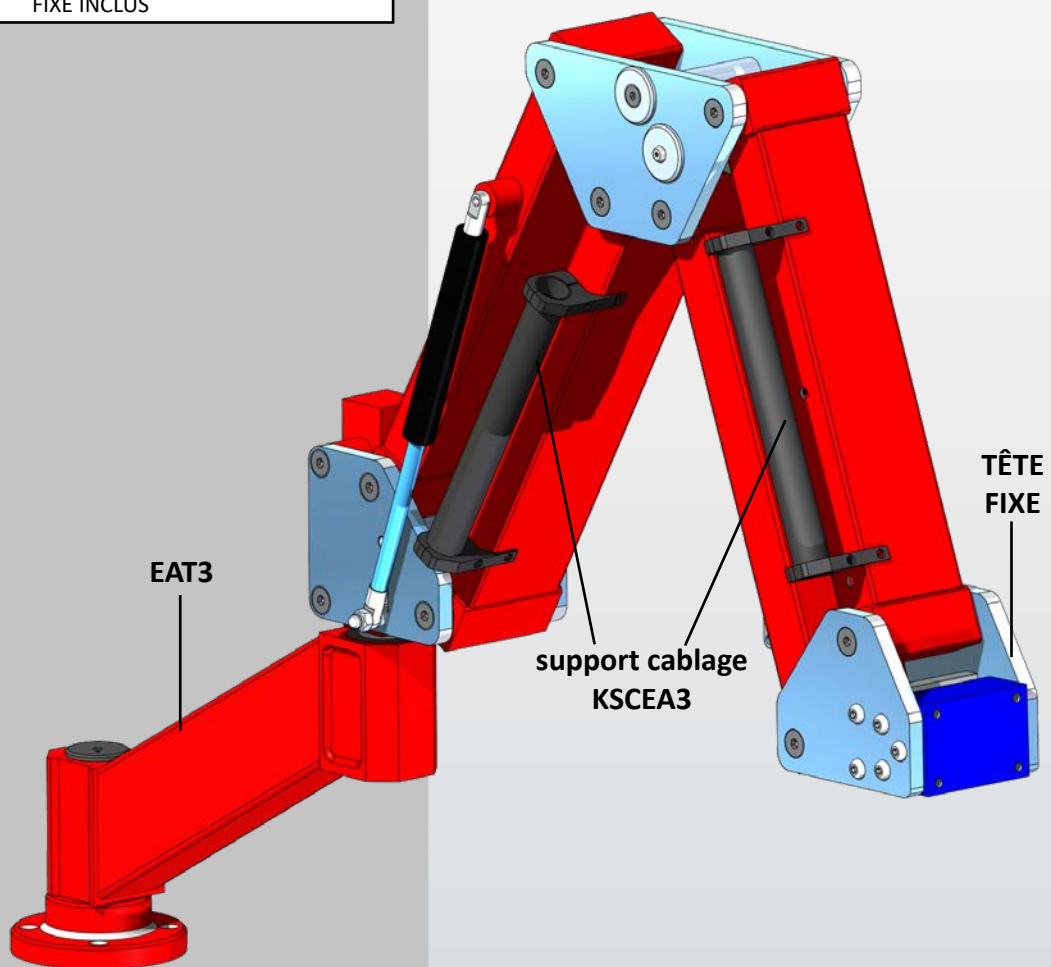
Le bras à triple articulation de l'EAT3 permet d'équilibrer les outils lourds et de serrer des couples élevés.

RAYON DE TRAVAIL	COURSE VERTICALE	ROTATION	POIDS BRAS
			
1650 mm	900 mm	360 °	62 Kg
65 in	35 in		137 lbs

TÊTES COMPATIBLES

TOUTES LES SÉRIES EAT SONT FOURNIES AVEC UNE TÊTE FIXE INCLUS

FIXATION ÉTABLI (standard)	FIXATION AU PLAFOND Version (S)
	no



BRAS ARTICULÉ TRIPLE EAT3

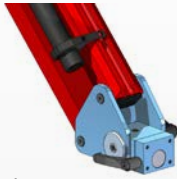
MODÈLE	COUPLE MAXIMUM	POIDS ÉQUILIBRÉ
EAT1610014	500 Nm	8 - 14 kg
EAT1610019	500 Nm	15 - 19 kg
EAT1610025	500 Nm	20 - 25 kg
EAT1610030	500 Nm	26 - 30 kg
EAT1610035	500 Nm	31 - 35 kg
EAT1610040	500 Nm	36 - 40 kg

TÊTES D'OUTIL

M - Tête multidirectionnelle réglable et verrouillable à différents angles :

COMPATIBLE CON: Max 8 Kg

EA2/EAB2
EA3/EAB3
EA4/EAB4



M1 - Tête multidirectionnelle renforcée réglable et verrouillable sous différents angles

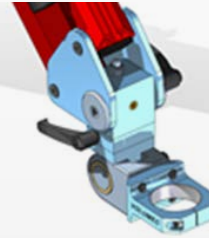
COMPATIBLE AVEC: Max 14 Kg

EA2/EAB2
EA3/EAB3
EA4/EAB4

FRH0-90 Tête de positionnement rapide 0°-90 SANS PINCE À OUTILS (T)

COMPATIBLE AVEC: Max 8 Kg

EA2/EAB2
EA3/EAB3
EA4/EAB4

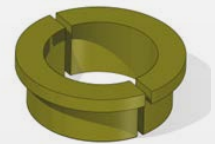


T40 - T60 - T80 Pince pour fixation d'outil diamètre 40 - 60 - 80 mm

COMPATIBLE AVEC: M
FRH0-90
A2-A3



A40 - A60 - A80 Adaptateur pour les diamètres inférieurs à 40-60-80 mm



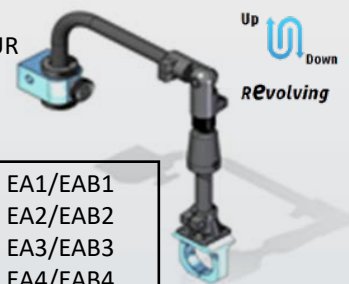
ATTACHEMENTS ORBITALES

A1 ATTACHEMENT ORBITAL



COMPATIBLE AVEC: EA1/EAB1
EA2/EAB2
EA3/EAB3
EA4/EAB4

A2 ATTACHEMENT ORBITAL À L'EXCLUSION DE LA PINCE POUR SERRAGE DE L'OUTIL



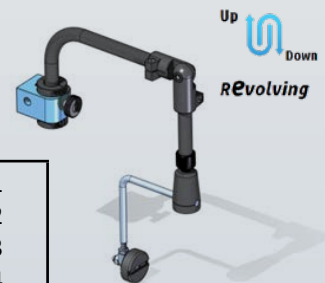
COMPATIBLE AVEC: EA1/EAB1
EA2/EAB2
EA3/EAB3
EA4/EAB4

A3 ATTACHEMENT ORBITAL SANS PINCE À OUTILS (T)



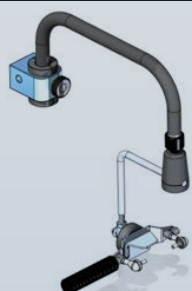
COMPATIBLE AVEC: EA1/EAB1
EA2/EAB2
EA3/EAB3
EA4/EAB4

A4 ATTACHEMENT ORBITAL



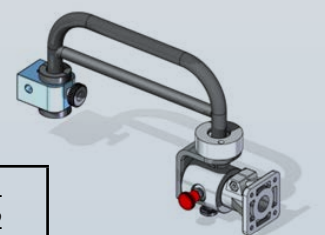
COMPATIBLE AVEC: EA1/EAB1
EA2/EAB2
EA3/EAB3
EA4/EAB4

B1 ATTACHEMENT ORBITAL



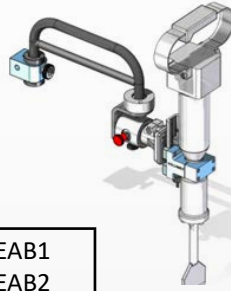
COMPATIBLE AVEC: EA1/EAB1
EA2/EAB2
EA3/EAB3
EA4/EAB4

B2 ATTACHEMENT ORBITAL



COMPATIBLE AVEC: EA1/EAB1
EA2/EAB2
EA3/EAB3

**B3 ATTACHEMENT ORBITAL
SANS PINCE À OUTILS (T)**



COMPATIBLE AVEC:	EA1/EAB1 EA2/EAB2 EA3/EAB3
------------------	----------------------------------

**C1 ATTACHEMENT ORBITAL
DIAMÈTRE MAXIMAL
DE L'OUTIL 125 mm**



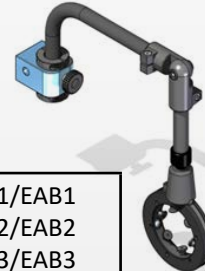
COMPATIBLE AVEC:	EA1/EAB1 EA2/EAB2 EA3/EAB3 EA4/EAB4
------------------	--

**C2 ATTACHEMENT ORBITAL
DIAMÈTRE MAXIMAL
DE L'OUTIL 125 mm**



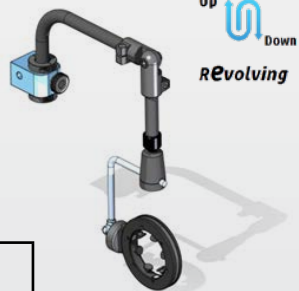
COMPATIBLE AVEC:	EA1/EAB1 EA2/EAB2 EA3/EAB3 EA4/EAB4
------------------	--

**D1 ATTACHEMENT ORBITAL
DIAMÈTRE MAXIMAL
DE L'OUTIL 85mm**



COMPATIBLE AVEC:	EA1/EAB1 EA2/EAB2 EA3/EAB3 EA4/EAB4
------------------	--

**D2 ATTACHEMENT ORBITAL
DIAMÈTRE MAXIMAL
DE L'OUTIL 85 mm**



COMPATIBLE AVEC:	EA1/EAB1 EA2/EAB2 EA3/EAB3 EA4/EAB4
------------------	--

**E ATTACHEMENT ORBITAL AVEC COUPLEUR
D'ADAPTATEUR D'OUTIL DIAMÈTRE
D'OUTIL MAXIMAL 70 mm**



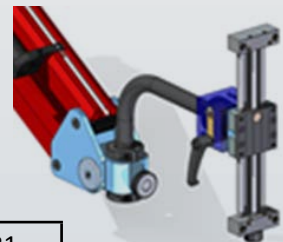
COMPATIBLE AVEC:	EA1/EAB1 EA2/EAB2 EA3/EAB3
------------------	----------------------------------

**F1 TÊTE MULTI-DIRECTIONNELLE
POUR PERCEUSE
MAGNÉTIQUE**



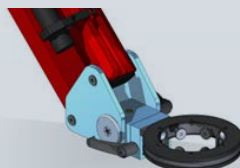
COMPATIBLE AVEC:	EA1/EAB1 EA2/EAB2
Max 14 kg	

**F2 ATTACHEMENT ORBITAL
AVEC GUIDE VERTICAL POUR
L'AJUSTEMENT DE PRÉCISION
POUR MACHINE DE
MARQUAGE LASER**



COMPATIBLE AVEC:	EA1/EAB1 EA2/EAB2 EA3/EAB3
------------------	----------------------------------

**G1 ATTACHEMENT ORBITAL
DIAMÈTRE MAXIMAL
DE L'OUTIL 85mm**



COMPATIBLE AVEC:	EA1/EAB1 EA2/EAB2 EA3/EAB3
------------------	----------------------------------

**G2 ATTACHEMENT ORBITAL
DIAMÈTRE MAXIMAL
DE L'OUTIL 125 mm**



COMPATIBLE AVEC:	EA1/EAB1 EA2/EAB2 EA3/EAB3
------------------	----------------------------------

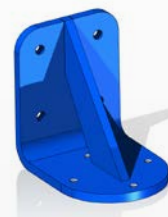
AUTRES ACCESSOIRES

(KSCEA2) KIT DE SUPPORT DE CÂBLAGE EA1-EAB1-EA2-EAB2
 ø MAX 29 mm

(KSCEA3) KIT DE SUPPORT DE CÂBLAGE
 EA3-EAB3-EA4-EAB4
 ø MAX 29 mm



(SFP120) SUPPORT MURAL
 Poids Max 20 Kg



(MCA001) CHARIOT 850X750 H=870 mm

Acier peint, avec tablette de rangement inférieure 4 roulettes pivotantes, dont 2 avec frein.
 Poids: 65 kg



(CPA001) CHARIOT AVEC PLATEAU EN ALUMINIUM STRUCTUREL

Avec rainures en T pour support pièces 800x640 H=870 mm
 Plant inférieur de rangement en acier, 4 roulettes pivotantes, 2 avec frein.
 Poids: 55 Kg



(CCF100) CHARIOT 800X800 mm

Avec base de 30 mm
 Colonne centrale pour le support des bras H=1000 mm
 4 roulettes pivotantes, 2 avec freins
 Poids 165 kg



(CCF100-1) CHARIOT 800X800 mm avec base de 30 mm, support de bras à colonne centrale avec hauteur réglable de 650 mm à 50 mm, 4 roulettes pivotantes, dont 2 avec frein.
 Poids 165 kg



(CCF100-EAM) CHARIOT 800X800 mm avec base de 30 mm, support de bras à colonne centrale avec hauteur réglable de 650 mm à 1050 mm
 4 roulettes pivotantes, 2 avec frein.
 Poids: 185 kg
 (Roulettes basses)



(CCM001) CHARIOT AVEC BASE 800X800X30 mm Complet avec colonne de levage du bras H=2000 mm
 Mouvement sur guide linéaire et barre trapézoïdale qui peut être actionnée avec un tournevis électrique ou pneumatique.
 4 roulettes pivotantes, 2 avec frein
 Barre de poussée.
 Poids: 220 Kg



(CCM001-EAM) CHARIOT 800X800X30 mm Complet avec colonne de levage de bras H=1920 mm
 Mouvement sur guide linéaire et barre trapézoïdale qui peut être actionnée par un tournevis électrique ou pneumatique.
 4 roulettes pivotantes dont 2 avec frein
 Poignée de poussée.
 Poids 240 Kg
 (Roues basses)



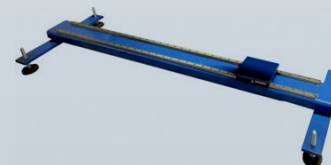
(CF001) COLONNE DE LEVAGE DE BRAS H=1850 mm
 Mouvement sur guide linéaire et barre trapézoïdale qui peut être actionnée par un tournevis électrique ou pneumatique.
 Poids: 60 kg



(CS001) CHARIOT AVEC BASE 800X800X30 mm Déplacement sur 2 roulettes pivotantes avec freins, 2 fixes. Poignée de poussée.
 Poids: 155 kg.



(TDS2000) GUIDE DE GLISSEMENT LINÉAIRE
 Longueur totale 2200 mm Course 2000 mm avec structure autoportante et 4 stabilisateurs réglables.
 Poids : Kg.120





Via Del Mercato 5 - 31020

Sernaglia della Battaglia (TV) - ITALY

Phone +39 (0)438 900299 Fax: +39 (0)438 1896510

www.volumeec.com - www.easyarm.it - info@volumeec.it



[/VOLUME C](https://www.facebook.com/VOLUME C)



[/VOLUME C ITALY](https://www.youtube.com/VOLUME C ITALY)



[/volumeec_italy](https://www.instagram.com/volumeec_italy)